

Накладные электромагнитные замки для внешней установки серии EM-750



Технические параметры

Модели: EM-750, EM-750R

Размеры: 230 x 46 x 30 мм

Напряжение питания: 12/24 В постоянного тока (устанавливается перемычкой)

Потребляемый ток: 500 мА (12 В), 250 мА (24 В)

Сила удержания: 400 кг

Применение: распашные двери

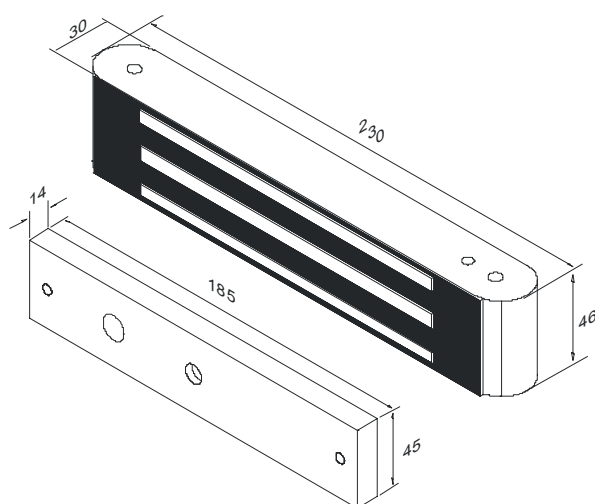
Материал: Корпус из нержавеющей стали устойчив к атмосферным воздействиям

Конструкция: Конструкция для снятия остаточной намагниченности

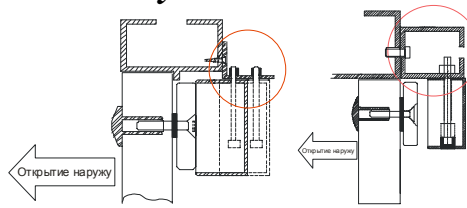
Встроенный магнитоконтактный датчик: только для модели EM-750R

Опции: адаптеры НВК-006, L-750 или L-400 для открывающихся наружу дверей, адаптер LZ-750 для открывающихся внутрь дверей, адаптеры UBK-008/010/012 для стеклянных дверей

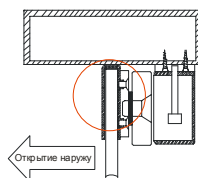
Габаритные размеры



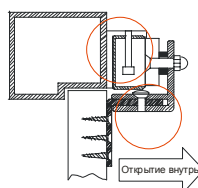
Способы установки:



Установка с использованием L адаптера или НВК адаптера



Сплошные стеклянные двери
Установка с использованием UBK адаптера



Установка с использованием LZ адаптера