

СЧИТЫВАТЕЛЬ MATRIX-III (мод. EH)

1. ОБЩИЕ СВЕДЕНИЯ

Считыватель "Matrix-III (мод. EH)" - далее "Matrix-III EH" - используется в системах контроля и управления доступом (СКУД). Считыватель передает контроллеру код поднесённого идентификатора (карты, брелока и т.п.) стандарта EM-marine или HID по протоколу iButton (Dallas Touch Memory) или Wiegand-26.

2. РАБОТА СЧИТЫВАТЕЛЯ

Работа считывателя без использования внешнего управления индикацией (внутренняя индикация):

1. Когда считыватель находится в дежурном режиме, горит красный светодиод.
2. В момент поднесения карты выключается красный светодиод и вспыхивает зеленый светодиод, раздается короткий звуковой сигнал.
3. Пока карта в поле - световая индикация отсутствует

Внешнее управление светодиодами и звуком осуществляется замыканием на общий контакт.

Внешняя индикация может работать в совокупности с внутренней индикацией: по умолчанию используется внутреннее управление и для световой, и для звуковой индикации; после первой подачи внешнего управляющего сигнала, например, для световой индикации этот вид индикации переходит на внешнее управление; звуковая же индикация останется на внутреннем управлении.

3. СХЕМА ПОДКЛЮЧЕНИЯ.

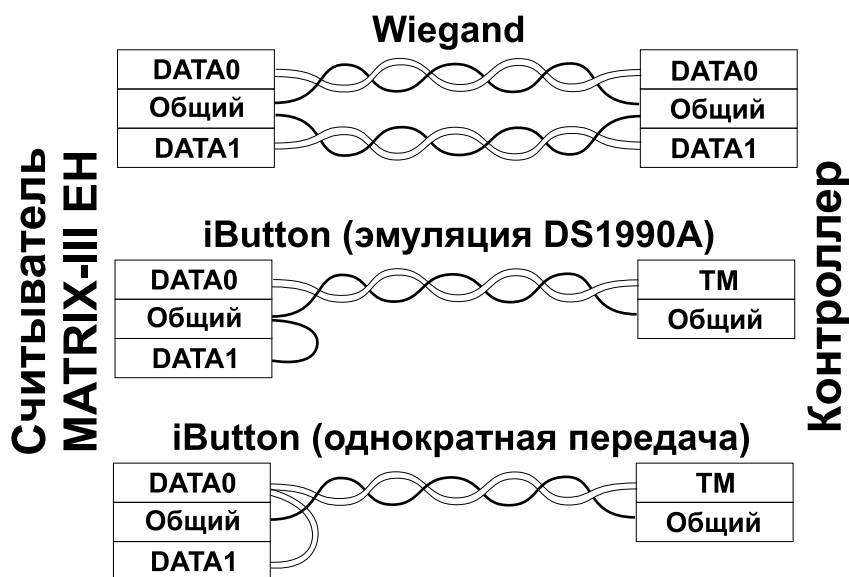


Рис.1 Выбор протокола передачи.

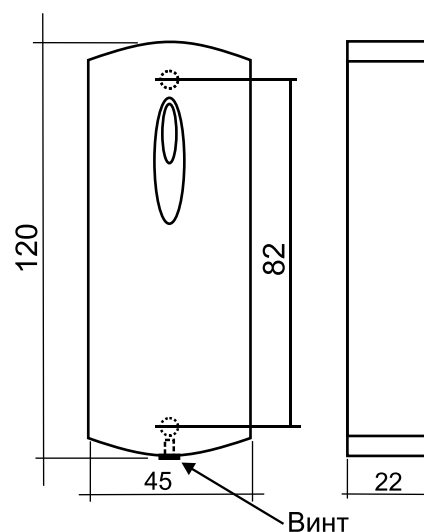


Рис.2 Габариты изделия.

Таблица №1 Подключение к контроллеру.

Цвет провода	Назначение провода
Красный	+12В
Черный	Общий (минус)
Белый	DATA0
Коричневый	DATA1
Зеленый	внешнее управление зеленым светодиодом
Желтый	внешнее управление красным светодиодом
Синий	внешнее управление звуком

4. МОНТАЖ И ПОДКЛЮЧЕНИЕ СЧИТЫВАТЕЛЯ

Считыватель монтируется на плоской поверхности в защищенном от солнечных лучей и осадков месте, обеспечивающем беспрепятственное поднесение к нему идентификатора.

Для монтажа считывателя необходимо выполнить следующие операции:

- разметить и просверлить отверстия для крепления (рис.2);
- подсоединить провода считывателя в соответствии с таблицей 1;
- заизолировать провода в местах соединения;
- подать питание (загорится красный светодиод);
- проверить работоспособность считывателя поднесением идентификатора;
- установить считыватель и закрепить его винтами;
- установить декоративную крышку и закрепить её винтом.

* Не устанавливайте считыватели на расстоянии ближе 10 см друг от друга!

** Для обеспечения удаленности установки считывателя (указанной в характеристиках) необходимо использовать UTP-кабель с витой парой (например соответствующий стандарту CAT5e):

- при подключении по iButton один провод витой пары подключается на GND, второй на DATA0;
- при подключении по Wiegand-26 первая витая пара подключается между GND и DATA0, а вторая витая пара подключается между GND и DATA1 (рис.1).

5. ТЕХНИЧЕСКИЕ ХАРАКТЕРИСТИКИ.

Рабочая частота, КГц:	125
Тип используемых идентификаторов:	EM Marine & HID
Дальность считывания, см:	6-10 см
Выходной интерфейс:	Wiegand-26, iButton (Dallas Touch Memory)
Удаленность по iButton, м:	до 15
Удаленность по Wiegand-26, м:	до 100
Напряжение питания постоянного тока, В:	12
Максимальный потребляемый ток, мА:	35
Световая и звуковая индикация режимов работы:	есть
Внешнее управление звуковой и световой индикациями:	есть
Материал корпуса:	ABS пластик
Размер, мм:	120x45x22

6. КОМПЛЕКТ ПОСТАВКИ

- Считыватель **MATRIX-III EH** 1 шт.
- Винт 1 шт.
- Шуруп 3,5x40 2 шт.
- Дюбель 2 шт.
- Руководство по эксплуатации 1 шт.

7. УСЛОВИЯ ЭКСПЛУАТАЦИИ

Температура окружающей среды:от -30°C до +40°C.

Относительная влажность воздуха:не более 98% при 25°C.

При изменении условий эксплуатации технические характеристики изделия могут отличаться от номинальных значений.

Считыватель предназначен для эксплуатации в условиях отсутствия: атмосферных осадков, прямых солнечных лучей, песка, пыли и конденсации влаги.

8. ПРАВИЛА ТРАНСПОРТИРОВАНИЯ И ХРАНЕНИЯ.

Изделие в упакованном виде может транспортироваться в крытых транспортных средствах любого вида при температуре от -50°C до +50°C, с защитой его от непосредственного воздействия атмосферных осадков, солнечного излучения и механических повреждений, по правилам перевозки грузов, действующих на соответствующем виде транспорта по ГОСТ 23088-80.

Изделие должно храниться в условиях группы Л по ГОСТ 15150-69 (температура от +5°C до +40°C, относительная влажность до 98%).

9. РЕАЛИЗАЦИЯ И УТИЛИЗАЦИЯ

Реализация. Реализация изделия производится через торговую сеть. При этом наличие лицензии или специальных разрешений у продавца на торговлю данным товаром не требуется.

Утилизация. Отслужившие свой срок изделия следует сдавать на экологически чистую рекуперацию отходов.

Не выбрасывайте электронные изделия в бытовой мусор!



10. ГАРАНТИЙНЫЕ ОБЯЗАТЕЛЬСТВА

Гарантийный срок эксплуатации 12 месяцев со дня продажи, но не более 18 месяцев от даты выпуска.

Основания для прекращения гарантийных обязательств:

- нарушение настоящего Руководства;
- наличие механических повреждений;
- наличие следов воздействия влаги и агрессивных веществ;
- наличие следов неквалифицированного вмешательства в электрическую схему.

В течение гарантийного срока Изготовитель бесплатно устраняет неисправности, возникшие по вине Изготовителя, или заменяет неисправные узлы и блоки.

Срок службы изделия – 6 лет.