

Настройка Dip-переключателей

При изменении положения Dip-переключателей или механических регуляторов необходимо выключить и снова включить электропитание привода. В противном случае изменения настроек не произойдет.

Dip .1	Остановка от импульсной команды START во время движения	нет	ON
		да	OFF
Dip .2	Раздельное управление: START-открывает PED-закрывает	нет	ON
		да	OFF
Dip .3	Расположение привода относительно проема ворот	справа	ON
		слева	OFF
Dip .4	Тип подключаемых концевых выключателей	NO	ON
		NC	OFF

Световые индикаторы

PWR	Питание	Горит
ST	Полное открытие	Не горит
PED	Частичное открытие	Не горит
Ph1	Фотоэлементы на открытие	Горит
Ph2	Фотоэлементы на закрытие	Горит
STOP	Стоп	Горит
SW1	Концевой выключатель на закрытие	Горит
SW2	Концевой выключатель на открытие	Горит
A	Подача управляющего сигнала	Не горит
B	Защита потока	Не горит

Настройка механических регуляторов

TimerW - Регулировка времени работы двигателя

AutoCL - Время паузы перед автозакрыванием

Force — Регулировка тягового усилия

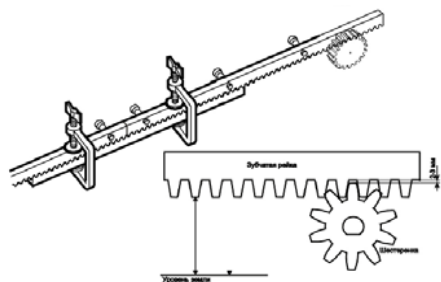
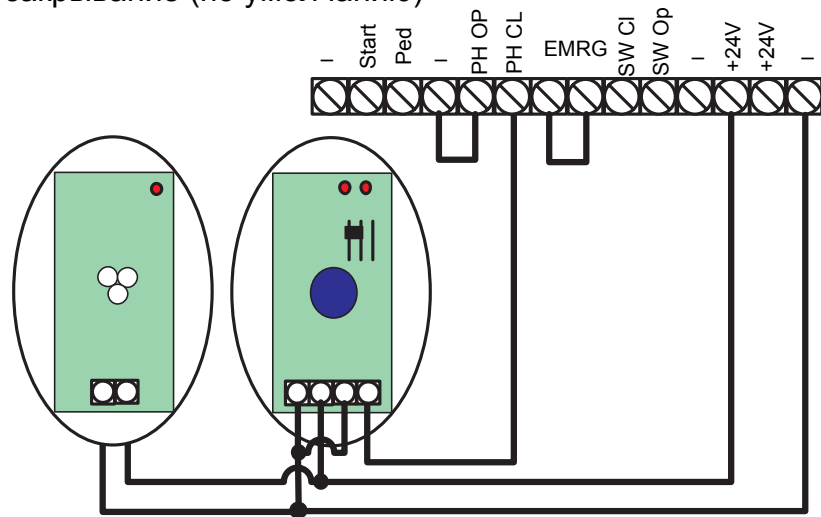
1. Очистка памяти приемника

После включения питания нажмите и удерживайте кнопку Sw1 в течении 10 секунд, Индикатор «А» будет мигать, затем потухнет на 2 секунды и снова дважды мигнет в подтверждение стирания записанных кодов.

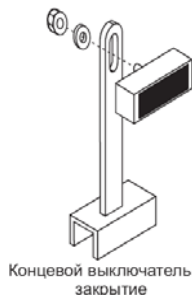
2. Запись пультов DoorHan в приемник Для записи пультов нажмите и удерживайте кнопку Sw1 в течение 3-х секунд, замигает индикатор «А». Отпустите кнопку. В течении 10 секунд мигает индикатор «А». В это время нажмите на кнопку на пульте, которой хотите управлять воротами. Удерживайте нажатой кнопку пульта до тех пор пока индикатор «А» загорится на 2 секунды и затем погаснет, что означает запись кода пульта в приемник.

Для настройки нескольких пультов повторите запись кода для других пультов (максимально 65 пультов).

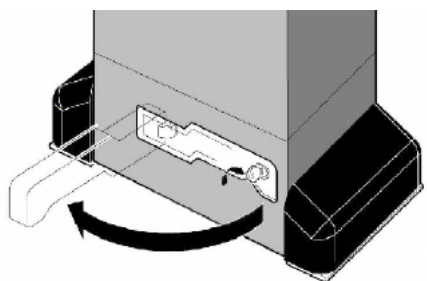
Подключение фотоэлементов на закрытие (по умолчанию)



Концевой выключатель на открытие



Концевой выключатель на закрытие



Установка рейки

1. Вручную переведите створку в одно из крайних положений.
2. Положите первую часть рейки на шестерню и установите втулку между рейкой и воротами так, чтобы они совпадали с верхней частью паза.
3. Наметьте точку сверления на воротах. Просверлите отверстие 6,5мм и нарежьте резьбу с помощью метчика М8. Закрутите болт.
4. Вручную передвиньте створку, контролируя, чтобы рейка оставалась на шестерне, и повторите операцию 3.
5. Присоедините еще один реечный элемент вплотную к предыдущему. Используя свободную рейку, выровняйте зубья этих двух элементов. Передвиньте ворота вручную и выполните все операции так же, как и для первого элемента. Повторять до тех пор, пока ворота полностью не перекроются рейками.

Примечания к установке рейки:

1. Убедитесь, что во время движения ворот все реечные элементы не выходят из шестерни.
2. Ни в коем случае не приваривайте рейки к втулкам или друг к другу.
3. Чтобы обеспечить правильное зацепление рейки с шестерней, опустите привод на ~2 мм.

Размещение пластин концевых выключателей

Привод SLIDING-1300(2100) оборудован магнитоуправляемыми контактами (герконами), которые реагируют на перемещение магнита, прикрепленного на рейке, и вырабатывают команду на остановку ворот.

Установите концевые магниты в следующей последовательности:

1. Разблокируйте привод
2. Вручную переместите ворота в открытое положение, оставив 2-5 см до механического упора.
3. Переместите магнит концевого выключателя на открытие вдоль рейки в направлении открытия ворот до тех пор, пока геркон не перейдет в режим OFF. Сдвиньте магнит в том же направлении еще примерно на 20-30 мм и закрепите его на рейке.
4. Переместите ворота в закрытое положение, оставив 2-5 см до механического упора.
5. Переместите магнит концевого выключателя на закрытие вдоль рейки в направлении закрытия ворот до тех пор, пока геркон не перейдет в режим OFF. Сдвиньте магнит в том же направлении еще примерно на 20-30 мм и закрепите его на рейке.
6. Переместите ворота в среднее положение и заблокируйте привод.
7. Выключатель на закрытие крепится на длинной опоре, выключатель на открытие на короткой опоре. При размещении концевых выключателей наоборот стабильная работа привода не возможна.
8. Чтобы обеспечить качественное функционирование системы, оставляйте, около 2 см от ворот до механического упора в крайних открытом и закрытом положениях ворот.
9. Проведите несколько полных циклов работы и проверьте установку концевых выключателей. Привод должен останавливаться по достижении концевого выключателя и, при этом, соответствующий светодиод должен гаснуть. Sw1 - светодиод выключателя на закрытие. Sw2 - светодиод выключателя на открытие.

Аварийный ручной расцепитель

Если необходимо открыть ворота вручную при отключенном питании или неисправности привода, используйте расцепитель:

1. Вставьте ключ в замок.
2. Поверните ключ по часовой стрелке.
3. Не вынимая ключ, потяните рычаг расцепителя на себя.
4. Поверните ключ против часовой стрелки и выньте ключ из замка.
5. Перемещайте ворота вручную.

Возвращение к нормальному действию системы

Чтобы предотвратить непроизвольный толчок при активации ворот, отключите питание системы перед блокировкой привода.

1. Вставьте ключ в замок.
2. Поверните ключ против часовой стрелки.
3. Не вынимая ключа закройте рычаг расцепителя от себя до упора.
4. Поверните ключ по часовой стрелке и выньте ключ из замка.
5. Переместите ворота вручную до тех пор, пока привод не заблокируется